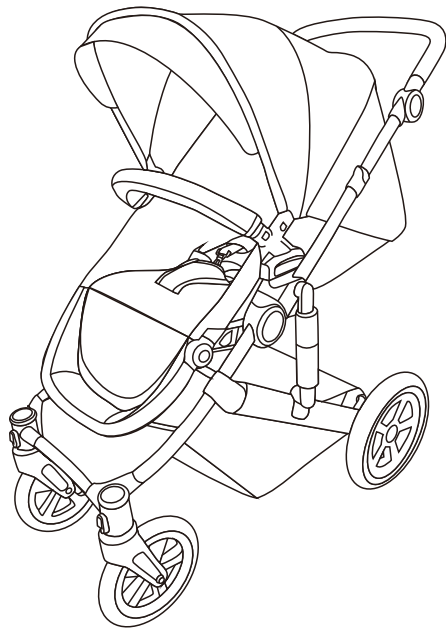


# 多功能儿童推车



WA32

## 安装和使用说明书

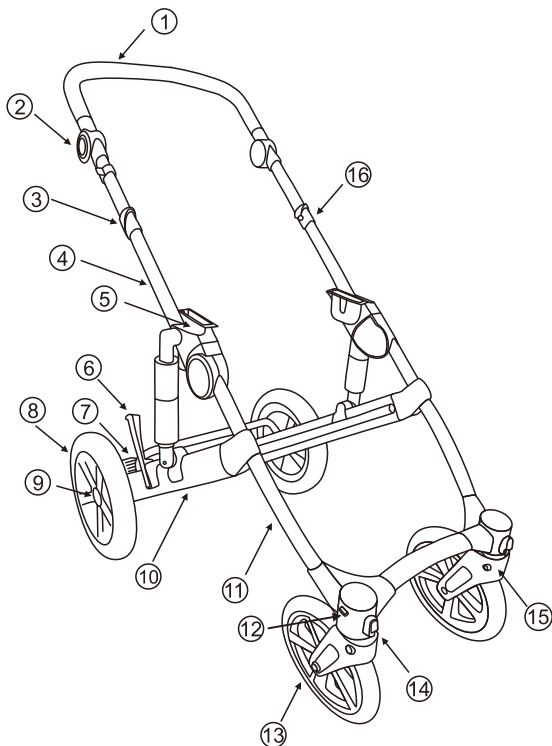
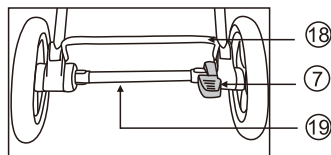
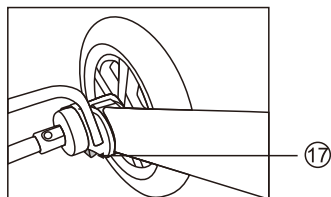
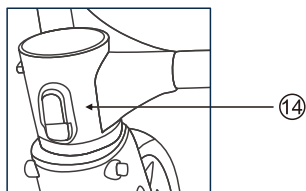
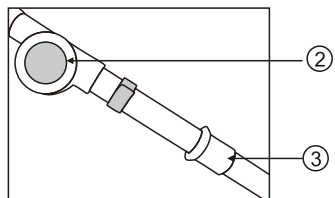
执行标准: GB14748-2006 《儿童推车安全要求》



## 本推车执行标准: GB14748-2006

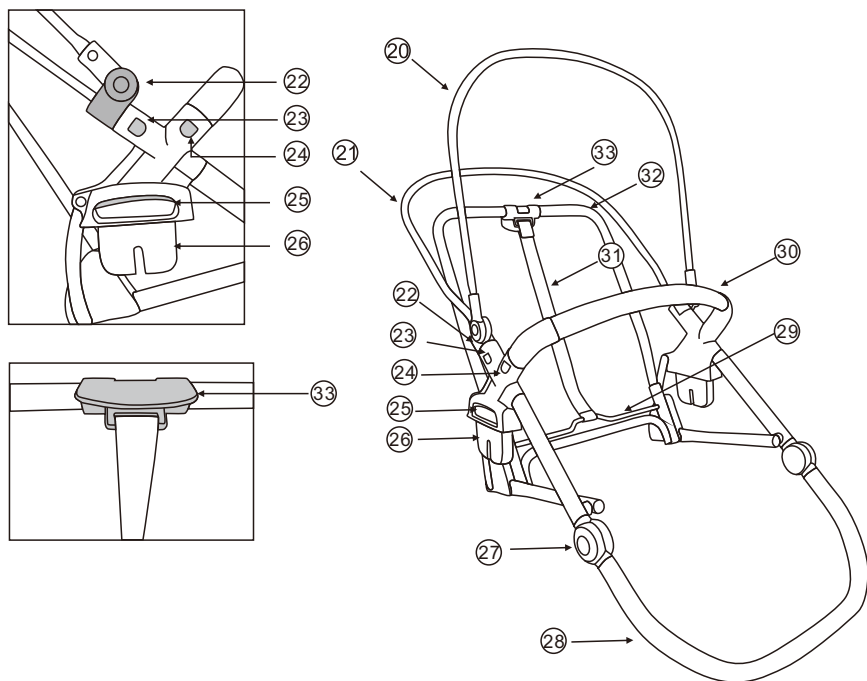
1. 请仔细阅读此说明书, 并保存以便以后做参考。
2. 除了生产厂商推荐的外, 不要在推车上另外载小孩, 包, 货物或者是其他附件。
3. 为避免伤害, 当产品在折叠和展开时, 确保你的孩子远离产品。
4. 无人照看婴儿可能导致危险。
5. 不要让你的孩子玩弄该产品。
6. 在对推车做调整之前, 须确定不会造成小孩身体的移动。
7. 总是使用束缚系统。
8. 不要让小孩在座垫上站立。
9. 此推车仅适用于单个孩子使用, 禁止同时将两个或两个以上的儿童置于车内。
10. 禁止在手把上挂包! 这样将会影响推车的平衡。
11. 不要在自动扶梯或楼梯上使用, 应当折叠后用手搬运。
12. 使用前, 检查以确认婴儿兜或坐兜或汽车座的连接装置都正确的锁定。
13. 本产品不适于奔跑或滑移。
14. 当需停泊手推车或安装拆卸配件, 请务必确定所有制动装置都使用到位。
15. 使用前, 确保所有的锁定装置都已锁定。
16. 放在购物篮里的东西不要超过5千克。
17. 不要超载, 否则推车会变得不稳, 坐兜最大的重量不超过15公斤。
18. 卧兜内不应增加超过5毫米的棉垫。
19. 本产品适用于0至36个月的孩子。
20. 切勿近火, 不要在火堆、无栅栏、烧烤堆或是加热器附近使用推车。
21. 如果有任何螺丝钉、螺帽、螺栓等丢失或任何零部件损坏, 请不要使用推车。
22. 提拎婴儿车时请勿手持前护栏, 可能会造成前护栏的破损或松脱。
23. 请注意, 在此说明书上的布料图样和推车附件可能与你所购买的实际产品有所不同。
24. 只有制造商或分销商提供或推荐的部件才能使用。
25. 总是使用制动装置, 当推车是固定的, 和当您把孩子放入推车时或从推车抱出时。

车架零件示意图



- |              |            |          |
|--------------|------------|----------|
| 1. 推把        | 9. 轮盖      | 17. 后轮快拆 |
| 2. 推把调节按钮    | 10. 后轮支架   | 18. 下横撑  |
| 3. 拉手        | 11. 前轮支架   | 19. 刹车连杆 |
| 4. 推杆        | 12. 前轮快拆按钮 |          |
| 5. 主关节 (侧扶手) | 13. 前轮     |          |
| 6. 收车钩       | 14. 前轮定向锁  |          |
| 7. 刹车把       | 15. 前轮座    |          |
| 8. 后轮        | 16. 拉手     |          |

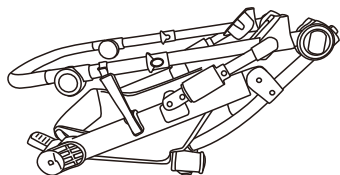
坐兜架零件示意图



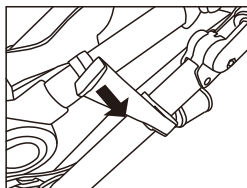
- |           |           |
|-----------|-----------|
| 20. 前蓬杆   | 28. 座兜架下  |
| 21. 后蓬杆   | 29. 靠背调节杆 |
| 22. 蓬插座   | 30. 前扶手   |
| 23. 蓬头按钮  | 31. 靠背调节带 |
| 24. 前扶手按钮 | 32. 靠背杆   |
| 25. 座兜座拉手 | 33. 靠背调节件 |
| 26. 坐兜座   |           |
| 27. 脚靠调节件 |           |

## 打开车架

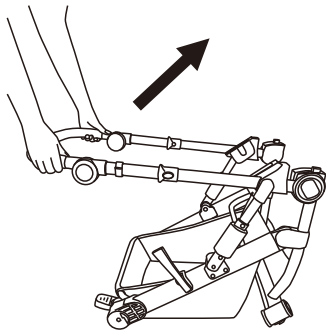
1. 折叠状态的车架



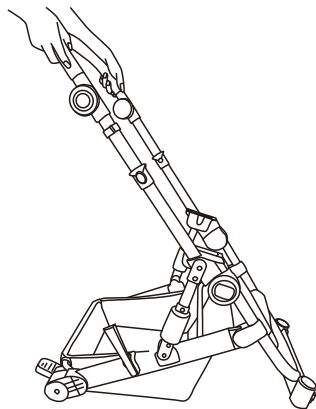
2. 如图轻轻的向外拉收车钩，解开车架右侧锁定的收车钩。



3. 握住推把轻轻向上打开车架。

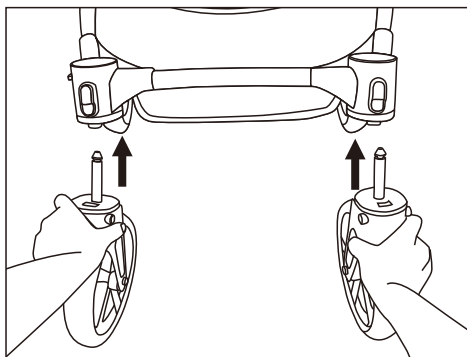


4. 打开状态车架。



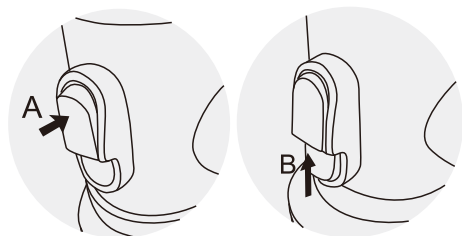
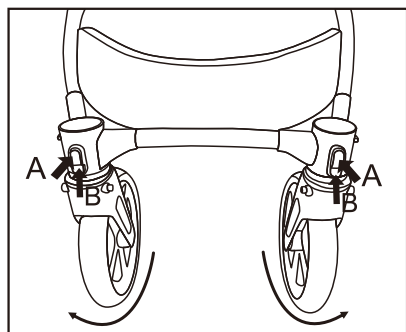
## 前轮安装

安装：将前轮的连接轴插入前轮连接孔中，直至听到“咔嚓”的声音，确保前轮安装到位



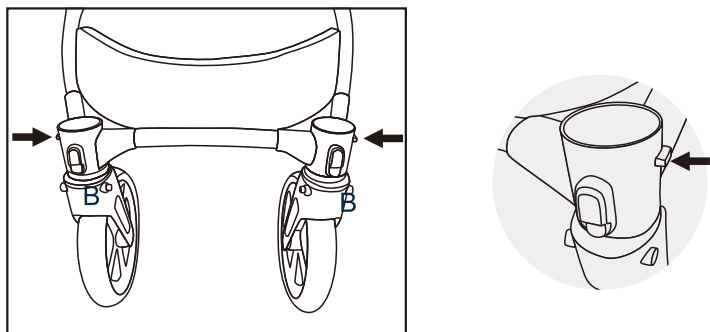
## 前轮定向

按定向锁按钮的上半部分，即可自动实现前轮定向（如图中A所示），上推定向按钮即可自动实现前轮360度旋转（如图中B所示）



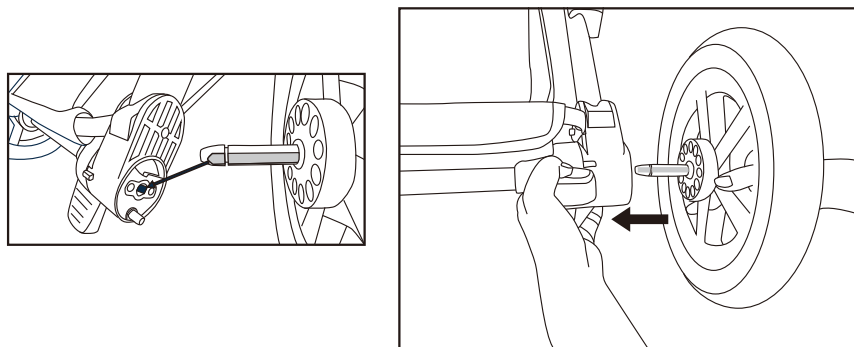
## 前轮拆卸

如图按左右两侧的前轮快拆按钮，即可自动卸下轮子。



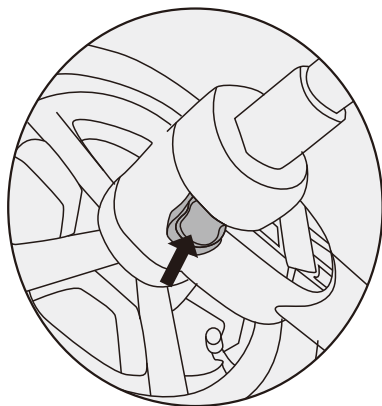
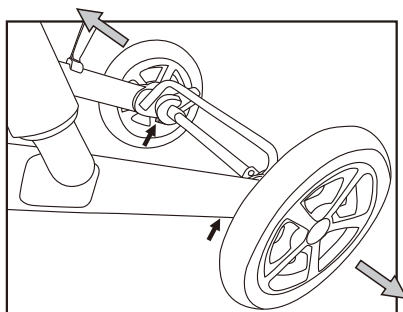
## 后轮安装

调整旋转后轮轴的方向，使后轮轴的平面部分与刹车固定座上的插孔平面对齐，然后将后轮轴插入孔中，直至听到“咔嚓”的声音，确保后轮已固定好。



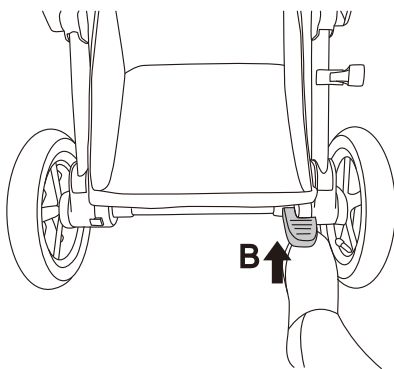
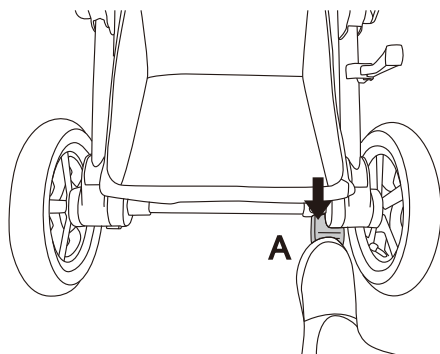
## 后轮拆卸

按住刹车固定座上的后轮快拆按钮，向外即可卸下后轮。



## 刹车使用

1. 向下踩刹车把，听到“啪”的一声，即可实现刹车功能（图A）。
2. 脚轻轻上抬刹车把，听到“啪”的一声，即可解除刹车（图B）。

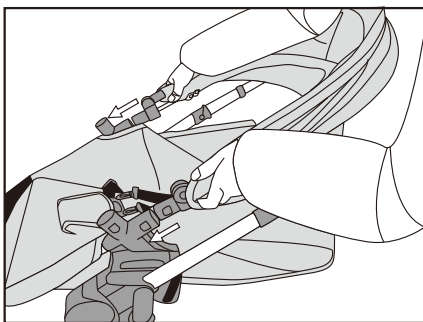




## 篷头安装

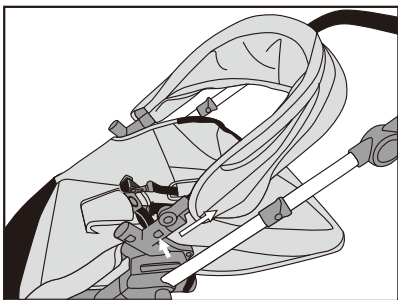
**警告：**使用此推车前要把篷头装上。

按住左右两侧篷插座上的按钮，同时把篷插座对准座兜座的篷插座插口，然后轻轻推入，听到“啪”的声音，按钮嵌入按钮孔，确定安装到位。



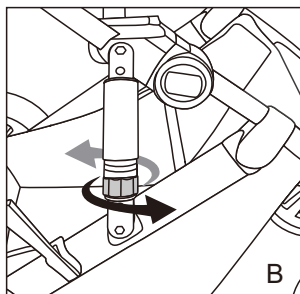
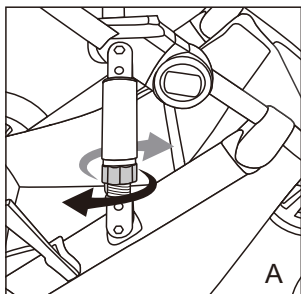
## 篷头拆卸

按住左右两侧的篷头按钮，如图方向轻轻往外拉，即可卸下篷头。



## 避震压簧调节

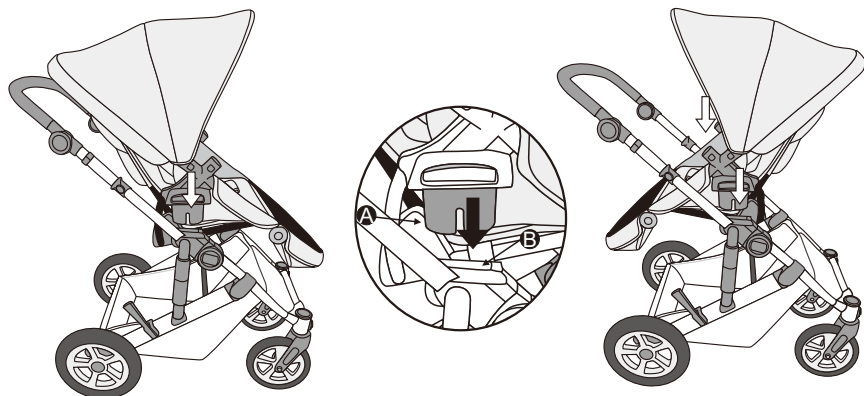
顺时针向上旋转，增加弹簧硬度；逆时针向下旋转，减小弹簧硬度。请根据刻度保持两侧旋钮的高度一致。



## 座兜安装

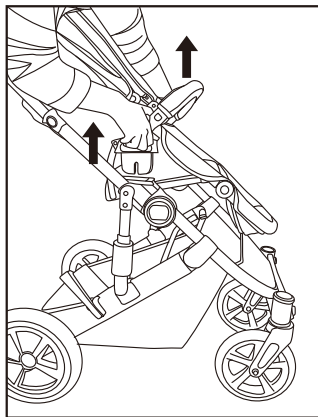
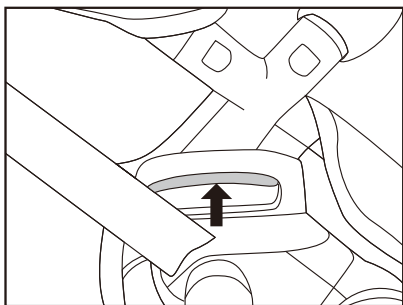
**警告：**此推车适用于0-36个月的孩子，最大不超过15kg。

把座兜座两侧的接口插头(A)分别对准左右侧扶手的插座插口(B)，然后向下按，听到“啪”的一声，确定座兜正确安装到车架上。

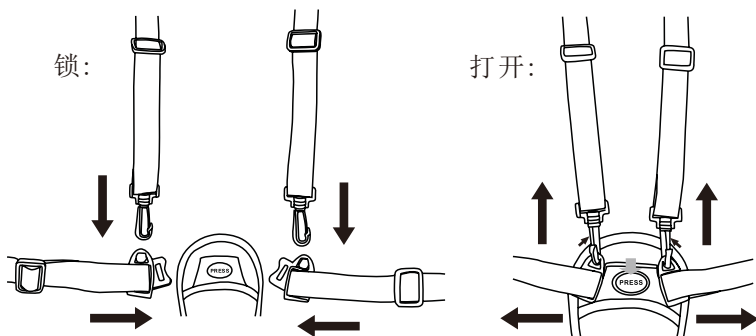


## 座兜拆卸

双手分别往上提左右座兜座的拉手部分，同时上提座兜，即可卸下座兜。



## 安全带使用



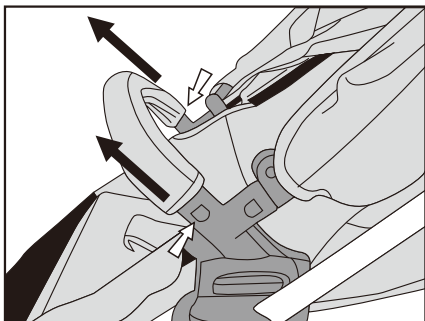
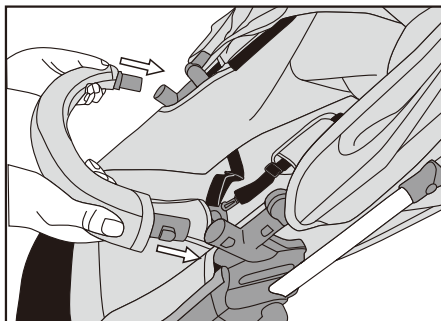
**注意：**将宝宝放到座椅上如图A所示扣起来，听到卡一声为锁住，总扣是在宝宝的肚子下面部分。图B所示按下总扣按钮，听到卡一声后安全带松开。

## 前扶手使用

**警告:**使用前请务必安装扶手。

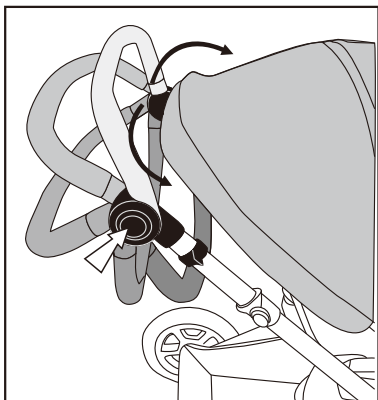
**安装:** 双手握住前扶手, 把前扶手的接口部分对准座兜座的前扶手座部分, 然后推入, 当听到“啪”的声音, 前扶手按钮嵌入按钮孔, 即确定前扶手安装到位。

**拆卸:** 双手分别按住前扶手左右两侧的快拆按钮, 同时向外拉前扶手即可卸下。



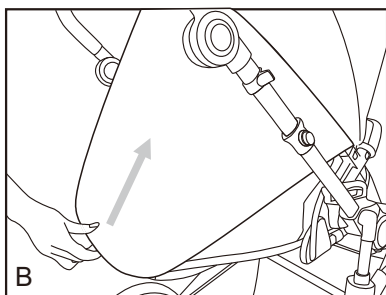
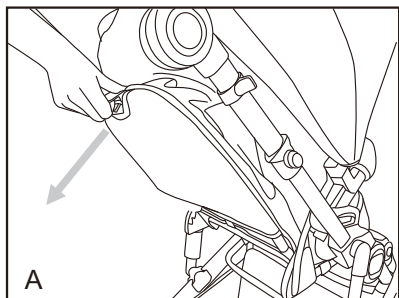
## 推把调节

双手同时按住推把两侧的推把调节按钮, 即可调节推把的高度。

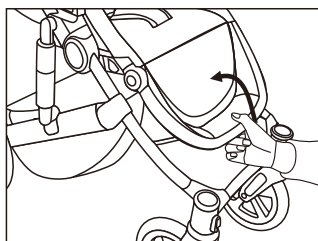


## 靠背调节

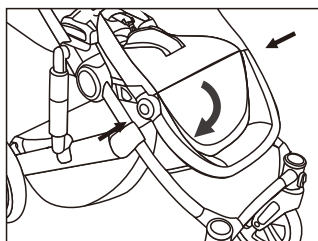
1. 握住靠背调节件轻轻向下拉即可下调靠背(图A)。
2. 轻轻上推靠背即可调高靠背(图B)。



## 脚靠调节



1. 轻轻上推脚靠，即可调高脚靠。

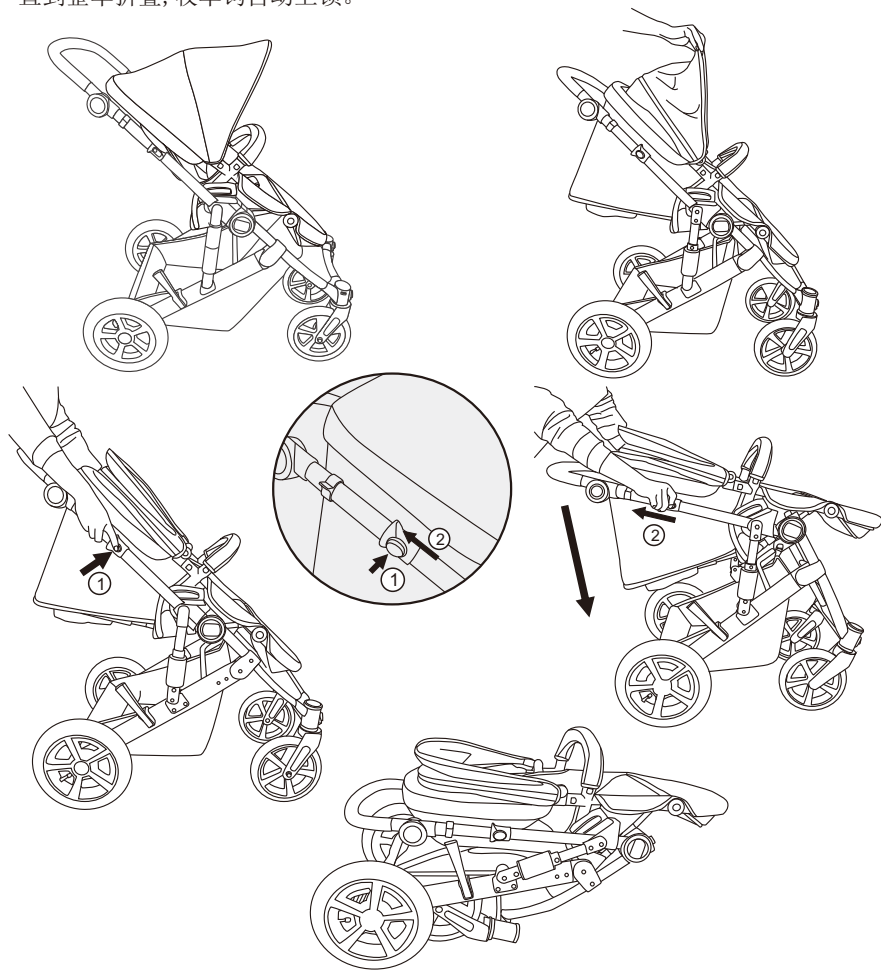


2. 同时按住脚靠两侧的调节按钮，轻轻下压即可调低脚靠。

## 整车折叠

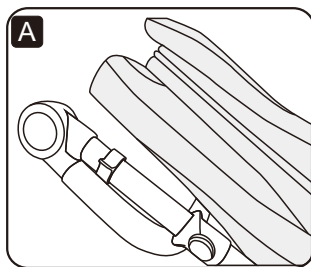
**警告:** 为避免伤害, 当产品在折叠和展开时, 确保你的孩子远离产品。

1. 整车折叠前, 必须把座兜调到向前方向 (即背对妈妈方向)。
2. 折叠顶篷。
3. 按住右推把上的拉手按钮①, 同时上拉推把两侧的折叠拉手②, 握住推把向下折叠, 直到整车折叠, 收车钩自动上锁。



## 收纳摆放

为了使折叠的体积更小，可以在折叠前把推把向下调到最小（如图A）



## 保养维修

1. 布料可以用温和的洗涤剂和水洗，不要熨烫，不要漂白。
2. 定期检查零部件是否有松动和损坏。
3. 避免阳光长时间的照射推车，这将导致布料褪色。
4. 如果推车被雨水淋湿，请用干毛巾将其金属部分擦干并放置于通风处凉干。
5. 使用前请检查轮子的气压是否正常（轮子的标准气压为20Psi或137.9 Kpa）。